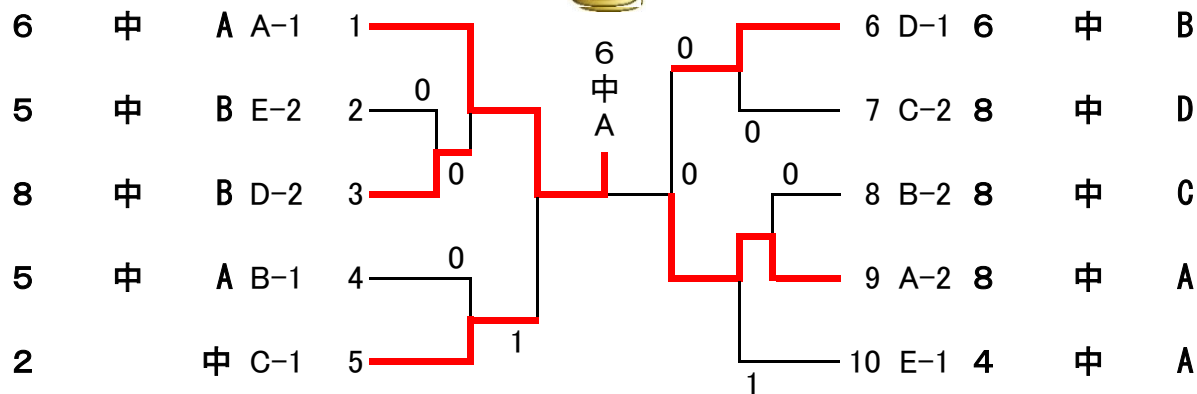


1年生 男子の部 決勝トーナメント



1年生 男子

- 優勝：6中A
- 準優勝：8中A
- 第3位：2中
- 第3位：6中B